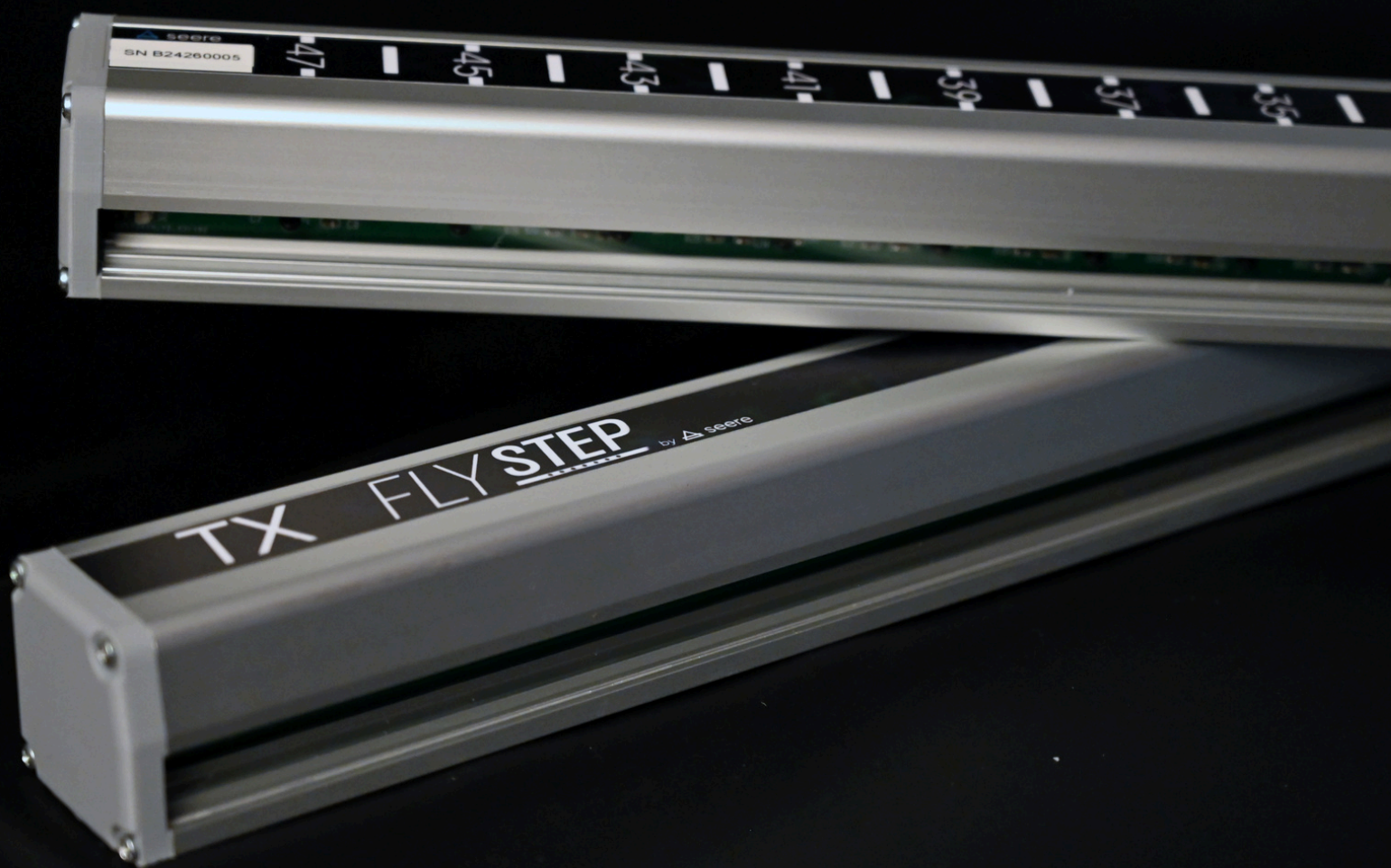


**FLYSTEP** by  seere

# MANUALE D'USO



*Guida all'uso in Italiano*

**EDIZIONE 2024**

# FLYSTEP by seere

MODELLO: BASIC-2024V1

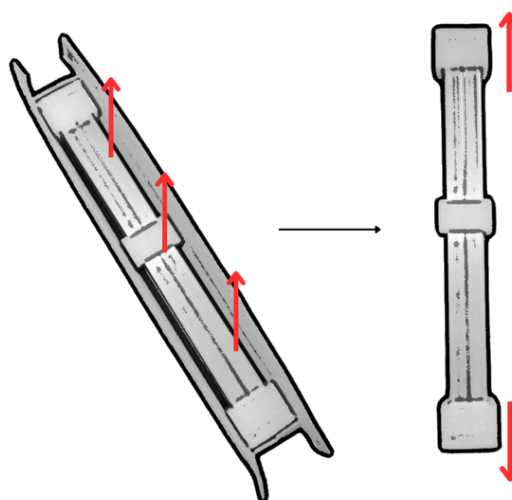
CONTENUTO CONFEZIONE: FlyStep  
Cavo doppio USB-C per ricarica

## APERTURA SCATOLA

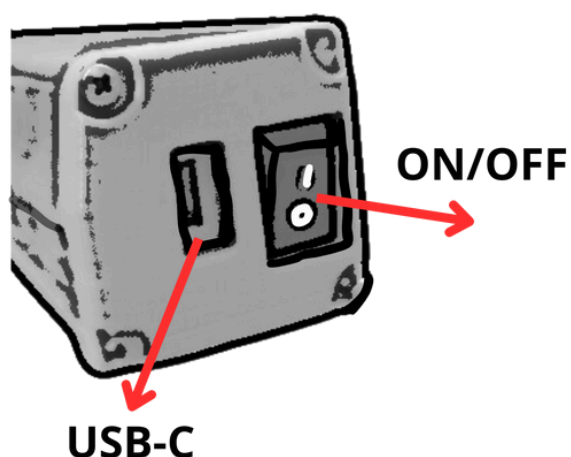
Aprire la parte superiore della scatola di cartone ed estrarre FlyStep compresi gli imballaggi in plastica (fig. 1).

Procedere alla rimozione dei tappi laterali e del centrale sfilando semplicemente.

Riciclare correttamente i materiali d'imballaggio (vedi paragrafi successivi)



## RICARICA



FlyStep è composto da due barre che devono essere entrambe ricaricate tramite l'apposito cavo USB-C in dotazione. FlyStep può essere ricaricato da una qualunque presa USB, come ad esempio un caricatore smartphone standard o da una presa USB di un PC. Il tempo di ricarica è massimo di 3 ore.

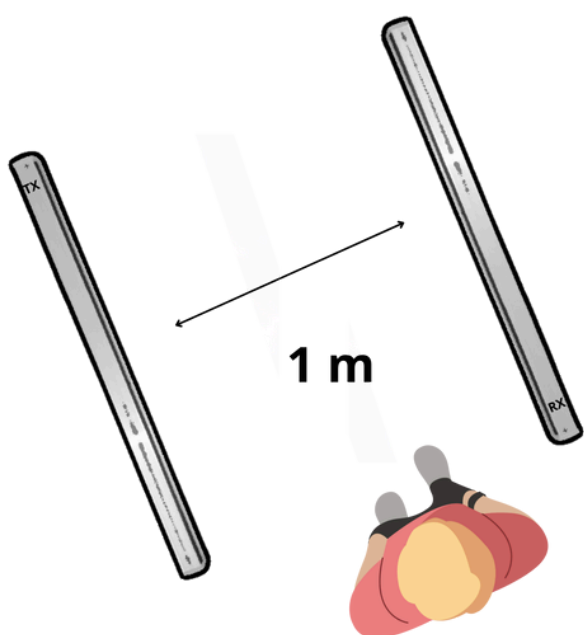
Inserire e rimuovere delicatamente il cavo.

Inserendo il connettore USB nella presa (fig. 2) si accenderà un led rosso visibile attraverso la finestra anteriore che diventerà blu a carica completata.

E' comunque possibile utilizzare in qualunque momento un cavo USB-C standard.

NB: questo cavo serve solamente alla ricarica di FlyStep e non può essere utilizzato come cavo trasmissione dati da smartphone o altro

## AVVIO

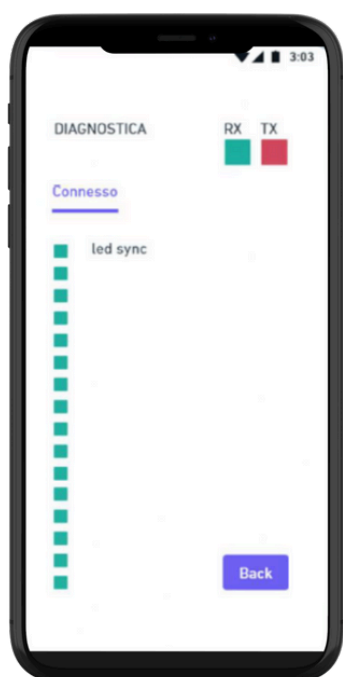


Posizionare a terra le due barre di FlyStep ad una distanza di circa un metro da una all'altra con la parte dei vetrini parallela e rivolta verso l'interno.

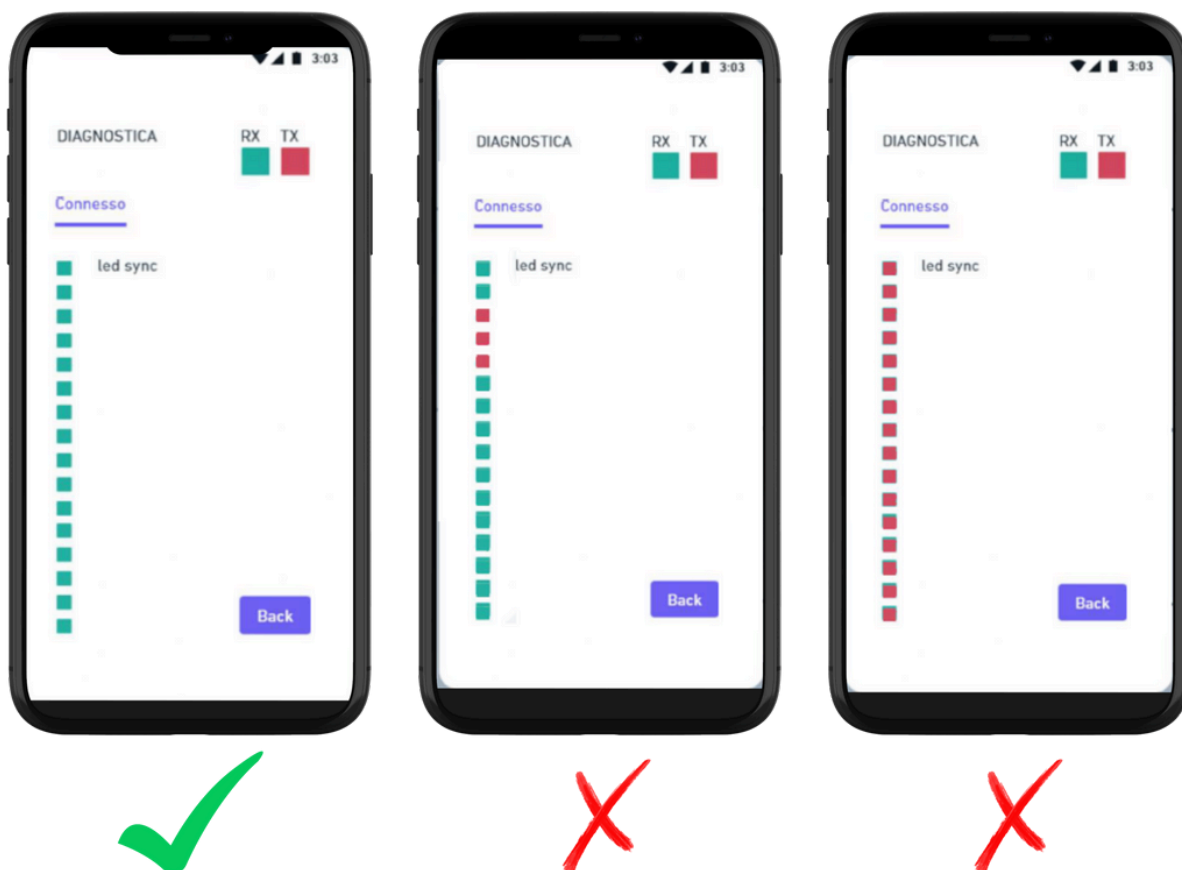
Accendere le due barre utilizzando gli interruttori agli estremi.

La barra TX accesa emetterà un lampeggio verde che diventerà rosso ad apparecchio scarico.

Le misure fatte con led rosso lampeggiante potrebbero non essere precise.



VERIFICARE IL CORRETTO POSIZIONAMENTO VIA APP TRAMITE IL PULSANTE DIAG PER VERIFICARE CHE TUTTI GLI INDICATORI SIANO VERDI.



Nel caso in cui qualche indicatore non sia verde, verificare:

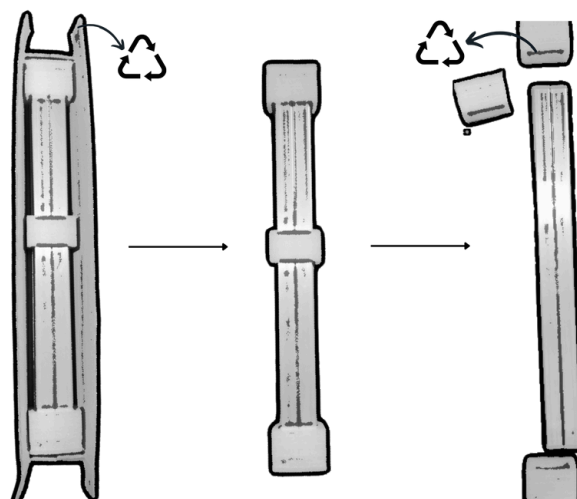
- che le batterie siano cariche
- che gli apparecchi siano entrambi accesi
- che non vi siano ostacoli tra le barre
- che le barre siano correttamente posizionate (parallele e una di fronte all'altra)
- che il terreno sia in piano

Verificata questa parte, FlyStep è pronto all'uso. Per indicazioni di utilizzo riguardanti la app, fare riferimento al manuale dell'app stessa presente sul nostro sito.

Terminate le misure ricordarsi di spegnere entrambe le barre.

# SMALTIMENTO

SEPARA LE COMPONENTI E CONFERISCILE IN MODO CORRETTO



Esterno

Raccolta CARTA. Verifica le disposizioni del tuo Comune  
Svuota l'imballaggio del suo contenuto e riducine il volume  
prima di conferirlo in raccolta.



Imballaggio antiurto interno

Raccolta PLASTICA. Verifica le disposizioni del tuo Comune

*In caso di malfuionamento o fine vita di FlyStep stesso, potete contattarci via mail all'indirizzo **tech@seere.cloud** per il ritiro del prodotto. Sarà nostra premura il corretto smaltimento e riciclo del prodotto.*

# AVVERTENZE GENERALI

**Esposizione a radiofrequenza** FlyStep utilizza segnali radio per connettersi alle reti wireless.

**Interferenze in radiofrequenza** Rispetta i segnali e gli avvisi che vietano o limitano l'utilizzo di dispositivi elettronici. Nonostante iPhone sia stato progettato, testato e prodotto in conformità ai regolamenti in materia di emissioni a radiofrequenza, tali emissioni potrebbero alterare il funzionamento di altri dispositivi elettronici. Quando l'uso è proibito, ad esempio se stai viaggiando in aereo, o quando ti viene richiesto dalle autorità, spegni FlyStep.

**Interferenze con dispositivi medici** FlyStep componenti e antenne radio che emettono campi elettromagnetici. Questi potrebbero interferire con i dispositivi medici.

Consulta il tuo medico e il produttore del dispositivo per informazioni specifiche sul dispositivo e sulla necessità di mantenere una distanza di sicurezza tra esso e FlyStep. I produttori solitamente forniscono raccomandazioni sull'utilizzo sicuro dei dispositivi in prossimità di prodotti wireless o magnetici per impedire possibili interferenze. Se sospetti che FlyStep interferisca con il dispositivo medico, non utilizzarli più.

I campi elettromagnetici, quando si trovano a stretto contatto, possono interferire con dispositivi medici, come pacemaker impiantati e defibrillatori. Per evitare potenziali interazioni con questi dispositivi, tieni i modelli di iPhone compatibili con MagSafe e gli accessori MagSafe a distanza di sicurezza (più di 15 cm o più di 30 cm durante la ricarica wireless). Parlane con il tuo medico o consulta il produttore del dispositivo per linee guida specifiche.

**Non si tratta di un dispositivo medico** FlyStep non è un dispositivo medico e non deve essere utilizzato come sostituto dell'opinione di un medico professionista. Non è progettato o inteso per eseguire la diagnosi di malattie o altre condizioni e non deve essere utilizzato per curare, mitigare, trattare o prevenire malattie. Consulta il tuo medico prima di prendere qualsiasi decisione correlata alla tua salute.

**Condizioni atmosferiche esplosive e di altro tipo** Ricaricare o utilizzare FlyStep in qualsiasi area a rischio di esplosioni, come le aree in cui l'aria contiene un alto livello di sostanze chimiche, vapori o particelle infiammabili (come granelli, polvere o polveri di metallo), potrebbe essere pericoloso. L'esposizione di FlyStep ad ambienti ad alta concentrazione di sostanze chimiche industriali, inclusa la vicinanza ai vapori di gas liquidi come l'elio, potrebbe danneggiare o compromettere il funzionamento di FlyStep. Segui attentamente le indicazioni fornite.

**Esposizione a polvere e liquidi** In caso di schizzi o polvere su FlyStep, puliscilo con un panno morbido e privo di pelucchi (come ad esempio un panno per pulire gli occhiali). Cerca di evitare che FlyStep entri in contatto con sapone, detersivi, acidi o alimenti acidi e qualsiasi altro tipo di liquidi, quali acqua salata, acqua contenente sapone, acqua di piscina, profumo, repellente per insetti, creme, creme solari, olio, soluzioni per la rimozione di adesivi, tinture per capelli o solventi.

Per evitare i danni provocati da liquidi, evita le seguenti situazioni:

- Esporre FlyStep ad acqua pressurizzata o ad alta velocità, come sotto la doccia, nello sci nautico, nel wakeboard, nel surf, nell'utilizzo di moto d'acqua, ecc.
- Utilizzare FlyStep in una sauna o un bagno turco.
- Immergere intenzionalmente FlyStep in acqua.
- Utilizzare FlyStep a temperature diverse da quelle suggerite o in condizioni estreme di umidità.
- Smontare FlyStep o rimuovere le viti.

Se FlyStep è entrato in contatto con liquidi, scollega tutti i cavi e non ricaricare il dispositivo finché non è completamente asciutto. L'utilizzo degli accessori o la ricarica quando il dispositivo è bagnato potrebbe danneggiare iPhone. Attendi almeno 5 ore prima di effettuare una ricarica o di collegare un accessorio USB-C.

Non asciugare FlyStep utilizzando una fonte di calore esterna o inserendo un oggetto estraneo nel connettore USB-C come ad esempio un bastoncino di cotone o un tovagliolo di carta.

**Utilizzo di connettori, porte e tasti** Non forzare mai un connettore in una porta, né esercitare una pressione eccessiva su un tasto; ciò potrebbe causare danni non coperti dalla garanzia. Se il connettore e la porta non si collegano con facilità, probabilmente non corrispondono. Verifica eventuali ostruzioni e accertati che il connettore corrisponda alla porta e che sia posizionato correttamente rispetto alla porta.

**Cavi USB-C.** La decolorazione del connettore Lightning o USB-C dopo l'utilizzo regolare è considerata normale. Sporco, ostruzioni e esposizione all'umidità potrebbero causare la decolorazione. Se il cavo USB-C o il connettore si scaldano durante l'uso o FlyStep non si ricarica o non esegue la sincronizzazione, scollegalo dal computer o dall'alimentatore e pulisci il connettore USB-C con un panno morbido, asciutto e privo di pelucchi. Non utilizzare liquidi o prodotti per la pulizia quando pulisci il connettore USB-C.

Certi modi di utilizzo possono contribuire al logoramento o alla rottura dei cavi. Il cavo incluso, come ogni altro filo o cavo di metallo, è soggetto al deperimento o all'usura se piegato ripetutamente nello stesso punto. Cerca di creare delle curve delicate e non degli angoli retti con il cavo. Controlla regolarmente che il cavo e il connettore non siano attorcigliati, rotti, piegati o abbiano altri danni. Se dovessi rilevare uno dei danni descritti sopra, non usare più il cavo.

**Temperatura di funzionamento** FlyStep è progettato per funzionare a temperature comprese tra 0 e 35 C e per essere conservato a temperature comprese tra -20 e 45 C. FlyStep può essere danneggiato e la durata della batteria ridotta se conservato o utilizzato al di fuori di questi intervalli di temperatura. Evita di esporre FlyStep a cambiamenti drastici di temperatura o di livello di umidità.

# CARATTERISTICHE TECNICHE

Sistema di misura ottico a sbarramento composto da due barre separate

Dimensioni: 905 x 45 x 45 mm

Lunghezza ricezione: 800 mm

Distanza operativa fra le barre: 800-1200 mm (consigliato 1000 mm)

Distanza led: 35mm

Risoluzione temporale: 1 ms

Batterie: Lipo 980ma/h

Durata batteria: fino a 4 ore di misurazione

Ricarica tramite connettore USB-C: (cavo a doppia terminazione incluso)

Durata ricarica: fino a 2 ore

Trasmissione informazioni tramite Bluetooth LE

Peso 1 kg /barra

Misure effettuabili: tempo di volo (altezza del salto), tempo di contatto



Progettato, prodotto e assemblato in Italia - Seere Srl via G. Quarello 15/A Torino -TO-





seere

[www.seere.cloud](http://www.seere.cloud)